

FREGADEROS y GRIFOS





FREGADEROS BAJO ENCIMERA



CB 50-40 R10 p174



CB 45-40 R10 p174



CB 40-40 PR10 p175



CB 40-40 R10 p175



CB-2 p176



CB 50-40 p176



CB 45-40 p177



CB 40-40 p177

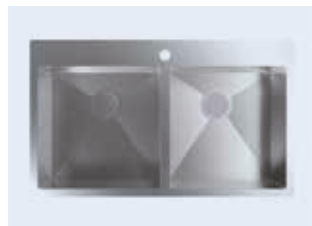


CBP 40-40 p178

FREGADEROS SOBRE ENCIMERA



CBS-140-40 D R10 p178



CBS-2 40-40 R10 p179



CBS-1 54-40 R10 p179



CDL-1 REV p180



CDL-1 EI p180



CDL-1 ED p180



CDP-1 REV p181



CDP-1 EI p181



CDP-1 ED p181



CDS-1 REV p182



CDS-1 EI p182



CDS-1 ED p183



C-2 AG p183



RD-1REV p183



R-2 AG p184



CSS60-1 p184



CSS-1 p185



CS-1 p185



RS-1 p186

GRIFOS



CPA p187



CPB p187



XPB p188



XSE p188



CSE p189



BSE p189



CSA p190



CMA p190



CBA p191



CBB p191



Accesorios incluidos

Todos los fregaderos inox de la colección CATA incluyen con la compra del mismo los accesorios necesarios para una correcta instalación como son la **Cinta de Estanqueidad, Grapas de Fijación, Tubo rebosadero y el sifón.**

Acero inoxidable de alta resistencia

La utilización del acero inoxidable, armoniza perfectamente con todos los materiales de su cocina, aportando un aspecto elegante, realzando los colores y texturas. Son fáciles de limpiar gracias a la superficie no porosa y las aristas pulidas y redondeadas. Ofrecen una alta longevidad, manteniendo su aspecto por décadas, ofreciendo resistencia al calor y a la corrosión.



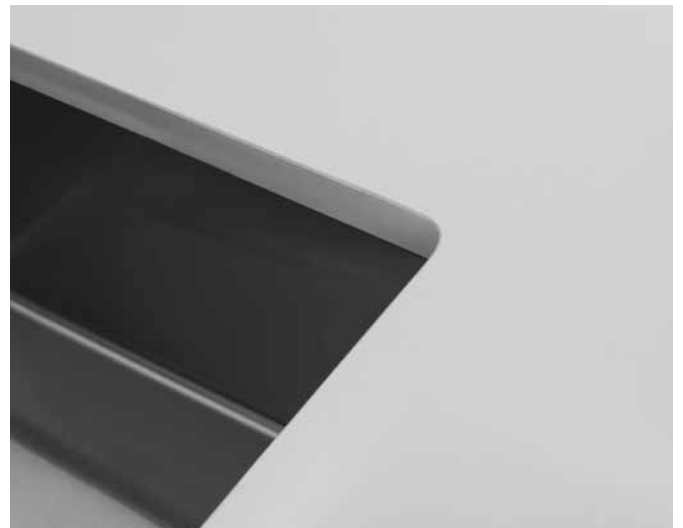
Tipos de instalación

Sobre Encimera

Es el sistema de colocación más común y habitual, el fregadero se apoya sobre la encimera y queda instalado de forma rápida y sencilla gracias al uso de las grapas de fácil instalación.

Bajo Encimera

Utilizando este tipo de fregaderos, se consigue total armonía e integración entre la encimera y el fregadero. Este tipo de instalación ofrece una solución de encimera totalmente lisa y ofreciendo continuidad, evitando resaltes y facilitando la limpieza de la encimera.



Grifos INOX de alta resistencia y Funcionalidad

CATA ofrece en su catálogo una nueva serie de grifos en acero inoxidable con acabados de primera calidad.

Desde el punto de vista funcional, **CATA** incorpora una gama de modelos que se adaptan al entorno de su cocina, siendo una grifería funcional sin olvidarnos del diseño y ergonomía. En el catalogo actual podremos encontrar modelos con caño extraíble para facilitar el llenado y limpieza de ollas. Con el caño extraíble llegarás fácilmente a cualquier rincón de tu fregadero.



Grifos de alta calidad Detalles que marcan la diferencia

Todos los modelos de **CATA** sólo utilizan materiales y acabados de primera calidad, fabricados en fundición de latón, cromado y acero inoxidable. Para asegurar la larga vida de nuestros productos, tanto el interior como el aspecto externo, cada uno de nuestros grifos se someten a estrictas pruebas garantizando una óptima calidad.



Refuerzos triangulares

Como accesorio incluido en los grifos CMA, CPA y CPB, incluimos unos refuerzos triangulares útiles para la correcta y segura instalación sobre cualquier fregaderos de acero inoxidable.

Monomandos y Cartuchos Cerámicos

Nuestra oferta de grifos se basa en modelos monomandos y gracias a la utilización de los cartuchos cerámicos conseguimos alargar la vida útil del grifo, obteniendo un producto fiable y duradero. Los cartuchos cerámicos aportan un menor desgaste y un cierre sensible de absoluta estanqueidad.



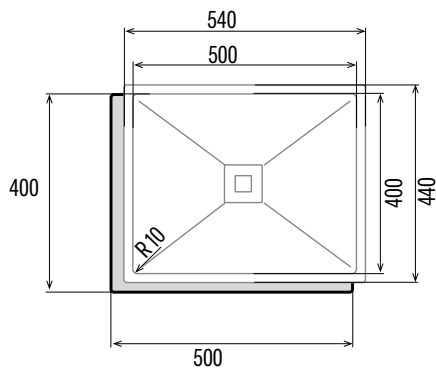
FREGADEROS **BAJO ENCIMERA**



CB 50-40 R10
Cod. **02625006** EAN **8422248108652**



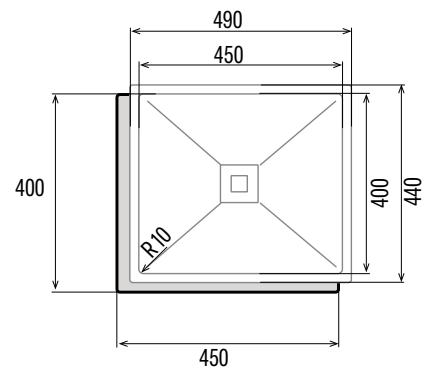
- **Cubeta cuadrada de radio 10mm**
- Instalación en mueble de 60cm
- Dimensiones: 54 x 44 cm
- **Profundidad de la cubeta 20cm**
- **Base con fondo absorbente**
- **Recubrimiento anticondensación**
- Acero inoxidable AISI 304 18/8
- Válvula canasta 3 1/2" oculta
- **Grosor 1,2mm**
- **Accesorios:**
 - Cinta de estanqueidad
 - Grapas de fijación
 - Tubo rebosadero
 - Sifón



CB 45-40 R10
Cod. **02621006** EAN **8422248108645**



- **Cubeta cuadrada de radio 10mm**
- Instalación en mueble de 60cm
- Dimensiones: 49 x 44 cm
- **Profundidad de la cubeta 20cm**
- **Base con fondo absorbente**
- **Recubrimiento anticondensación**
- Acero inoxidable AISI 304 18/8
- Válvula canasta 3 1/2" oculta
- **Grosor 1,2mm**
- **Accesorios:**
 - Cinta de estanqueidad
 - Grapas de fijación
 - Tubo rebosadero
 - Sifón



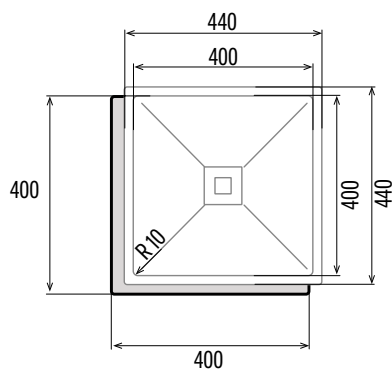
FREGADEROS **BAJO ENCIMERA**



CB 40-40 P R10
Cod. **02624006** EAN **8422248108669**



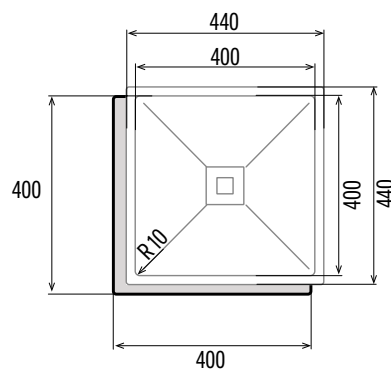
- **Cubeta cuadrada de radio 10mm**
- Instalación en mueble de 50cm
- Dimensiones: 44 x 44 cm
- **Profundidad de la cubeta 25cm**
- **Base con fondo absorbente**
- **Recubrimiento anticondensación**
- Acero inoxidable AISI 304 18/8
- Válvula canasta 3 1/2"
- **Grosor 1,2mm**
- **Accesorios:**
Cinta de estanqueidad
Grapas de fijación
Tubo rebosadero
Sifón



CB 40-40 R10
Cod. **02624016** EAN **8422248108638**



- **Cubeta cuadrada de radio 10mm**
- Instalación en mueble de 50cm
- Dimensiones: 44 x 44 cm
- **Profundidad de la cubeta 20cm**
- **Base con fondo absorbente**
- **Recubrimiento anticondensación**
- Acero inoxidable AISI 304 18/8
- Válvula canasta 3 1/2"
- **Grosor 1,2mm**
- **Accesorios:**
Cinta de estanqueidad
Grapas de fijación
Tubo rebosadero
Sifón



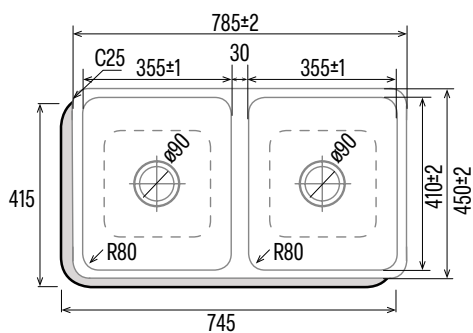
FREGADEROS **BAJO ENCIMERA**



CB-2
Cod. **02607101** EAN **8422248074681**



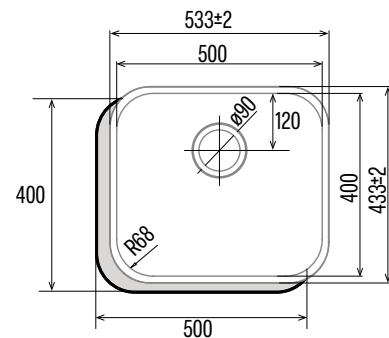
- **Doble cubeta cuadrada**
- Instalación en mueble de 90cm
- Dimensiones: 78 x 45 cm
- **Profundidad de la cubeta 20cm**
- **Base con fondo absorbente**
- Acero inoxidable AISI 304 18/8
- Válvula canasta 3 1/2"
- Grosor 0,9mm
- **Accesorios:**
 - Cinta de estanqueidad
 - Grapas de fijación
 - Tubo rebosadero
 - Sifón



CB 50-40
Cod. **02625300** EAN **8422248048743**



- **Cubeta cuadrada**
- Instalación en mueble de 60cm
- Dimensiones: 53 x 43 cm
- **Profundidad de la cubeta 20cm**
- **Base con fondo absorbente**
- Acero inoxidable AISI 304 18/8
- Válvula canasta 3 1/2"
- Grosor 0,8mm
- **Accesorios:**
 - Cinta de estanqueidad
 - Grapas de fijación
 - Tubo rebosadero
 - Sifón



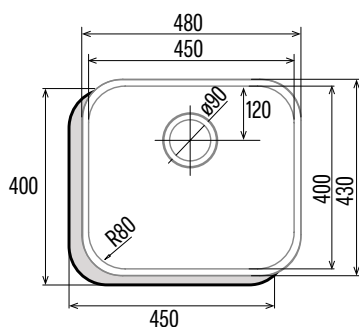
FREGADEROS **BAJO ENCIMERA**



CB 45-40
Cod. **02621009** EAN **8422248043175**



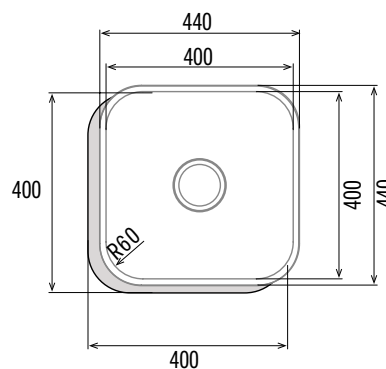
- **Cubeta cuadrada**
- Instalación en mueble de 60cm
- Dimensiones: 48 x 43 cm
- Profundidad de la cubeta 18cm
- **Base con fondo absorbente**
- Acero inoxidable AISI 304 18/8
- Válvula canasta 3 1/2"
- Grosor 0,8mm
- **Accesorios:**
Cinta de estanqueidad
Grapas de fijación
Tubo rebosadero
Sifón



CB 40-40
Cod. **02624007** EAN **8422248109000**



- **Cubeta cuadrada**
- Instalación en mueble de 50cm
- Dimensiones: 44 x 44 cm
- Profundidad de la cubeta 18cm
- **Base con fondo absorbente**
- Acero inoxidable AISI 304 18/8
- Válvula canasta 3 1/2"
- Grosor 0,7mm
- **Accesorios:**
Cinta de estanqueidad
Grapas de fijación
Tubo rebosadero
Sifón



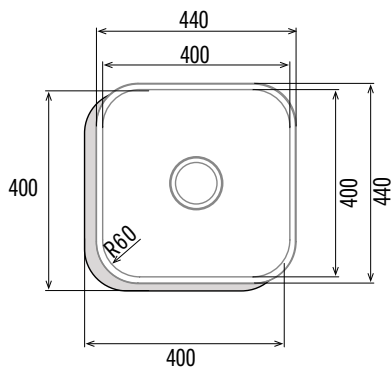
FREGADEROS **BAJO ENCIMERA**



CBP 40-40
Cod. **02624302** EAN **8422248109017**



- **Cubeta cuadrada**
- Instalación en mueble de 50cm
- Dimensiones: 44 x 44 cm
- **Profundidad de la cubeta 20cm**
- **Base con fondo absorbente**
- Acero inoxidable AISI 304 18/8
- Válvula canasta 3 1/2"
- Grosor 0,7mm
- **Accesorios:**
 - Cinta de estanqueidad
 - Grapas de fijación
 - Tubo rebosadero
 - Sifón



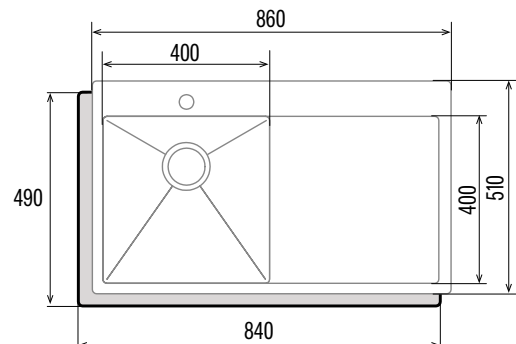
FREGADEROS **SOBRE ENCIMERA**



CBS-140-40 D R10
Cod. **02624008** EAN **8422248109024**



- **Cubeta cuadrada radio 10mm con escurridor**
- Instalación en mueble mínimo de 45cm
- Dimensiones: 86 x 51 cm
- **Profundidad de la cubeta 20cm**
- **Base con fondo absorbente**
- **Recubrimiento anticondensación**
- Acero inoxidable AISI 304 18/8
- Válvula canasta oculta 3 1/2"
- Grosor 1,2mm
- **Accesorios:**
 - Cinta de estanqueidad
 - Grapas de fijación
 - Tubo rebosadero
 - Sifón



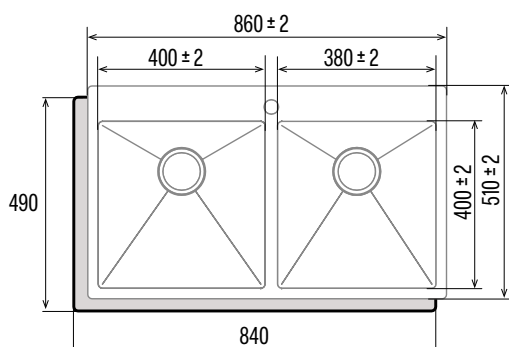
FREGADEROS **SOBRE ENCIMERA**



CBS-2 40-40 R10
Cod. **02624009** EAN **8422248109031**



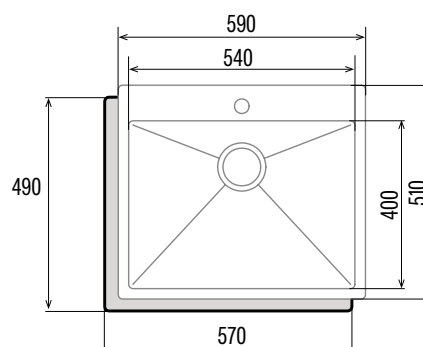
- **Doble cubeta radio 10mm cuadrada**
- Instalación en mueble de 90cm
- Dimensiones: 86 x 51 cm
- **Profundidad de la cubeta 20cm**
- **Base con fondo absorbente**
- **Recubrimiento anticondensación**
- Acero inoxidable AISI 304 18/8
- Válvula canasta oculta 3 1/2"
- **Grosor 1,2mm**
- **Accesorios:**
Cinta de estanqueidad
Grapas de fijación
Tubo rebosadero
Sifón



CBS-1 54-40 R10
Cod. **02624010** EAN **8422248109048**



- **Cubeta cuadrada radio 10mm**
- Instalación en mueble de 60cm
- Dimensiones: 59 x 51 cm
- **Profundidad de la cubeta 20cm**
- **Base con fondo absorbente**
- **Recubrimiento anticondensación**
- Acero inoxidable AISI 304 18/8
- Válvula canasta oculta 3 1/2"
- **Grosor 1,2mm**
- **Accesorios:**
Cinta de estanqueidad
Grapas de fijación
Tubo rebosadero
Sifón



FREGADEROS **SOBRE ENCIMERA**



CDL-1 EI
Cod. **02606601** EAN **8422248108911**

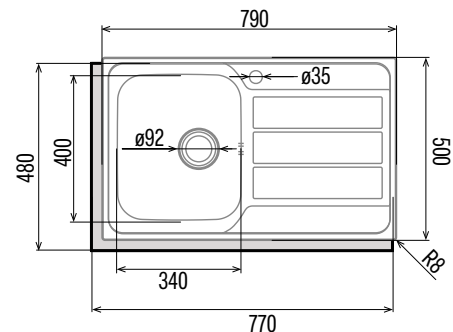
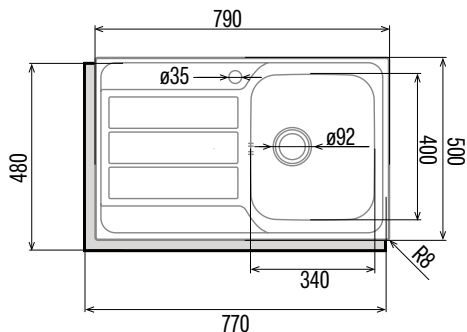
CDL-1 ED
Cod. **02606602** EAN **8422248108928**



- **Cubeta cuadrada con escurridor**
- **Reversible** (Modelo CDL-1REV)
- Instalación en mueble mínimo de 45cm
- Dimensiones: 79 x 50 cm
- Profundidad de la cubeta 18cm
- **Base con fondo absorbente**
- Acero inoxidable AISI 304 18/8
- Válvula canasta 3 1/2"
- Grosor 0,8mm
- **Accesorios:**
 - Cinta de estanqueidad
 - Grapas de fijación
 - Tubo rebosadero
 - Sifón

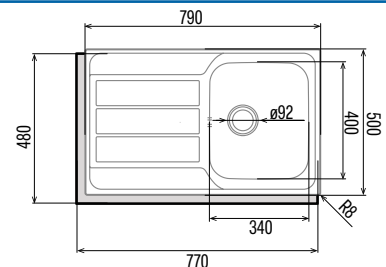


- **Cubeta cuadrada con escurridor**
- **Reversible** (Modelo CDL-1REV)
- Instalación en mueble mínimo de 45cm
- Dimensiones: 79 x 50 cm
- Profundidad de la cubeta 18cm
- **Base con fondo absorbente**
- Acero inoxidable AISI 304 18/8
- Válvula canasta 3 1/2"
- Grosor 0,8mm
- **Accesorios:**
 - Cinta de estanqueidad
 - Grapas de fijación
 - Tubo rebosadero
 - Sifón



CDL-1 REV
Cod. **02606603** EAN **8422248108904**

NEW



FREGADEROS **SOBRE ENCIMERA**



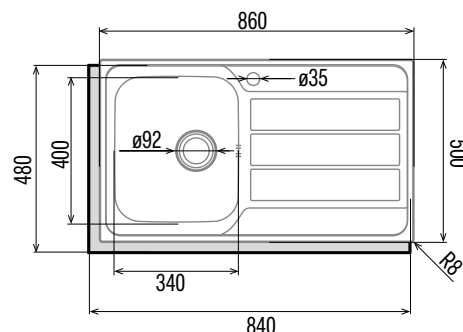
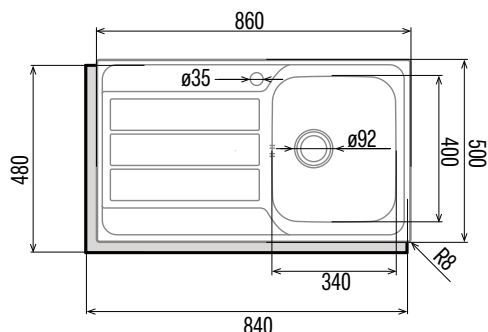
CDP-1 EI
Cod. **02606501** EAN **8422248108942**

CDP-1 ED
Cod. **02606502** EAN **8422248108959**



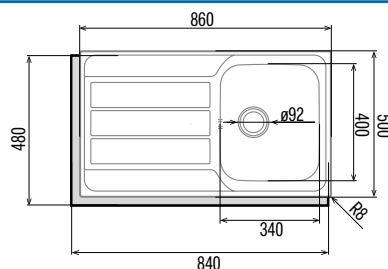
- **Cubeta cuadrada con escurridor**
- **Reversible** (Modelo CDL-1REV)
- Instalación en mueble de 60cm
- Dimensiones: 86 x 50 cm
- Profundidad de la cubeta 18cm
- **Base con fondo absorbente**
- Acero inoxidable AISI 304 18/10
- Válvula canasta 3 1/2"
- Grosor 0,8mm
- **Accesorios:**
Cinta de estanqueidad prefijada en el fregadero, fácil instalación y asegura el sellado
Grapas de fijación
Tubo rebosadero
Sifón

- **Cubeta cuadrada con escurridor**
- **Reversible** (Modelo CDL-1REV)
- Instalación en mueble de 60cm
- Dimensiones: 86 x 50 cm
- Profundidad de la cubeta 18cm
- **Base con fondo absorbente**
- Acero inoxidable AISI 304 18/10
- Válvula canasta 3 1/2"
- Grosor 0,8mm
- **Accesorios:**
Cinta de estanqueidad prefijada en el fregadero, fácil instalación y asegura el sellado
Grapas de fijación
Tubo rebosadero
Sifón



CDP-1 REV
Cod. **02606503** EAN **8422248108935**

NEW



FREGADEROS **SOBRE ENCIMERA**



CDS-1 EI
Cod. **02606401** EAN **8422248108973**

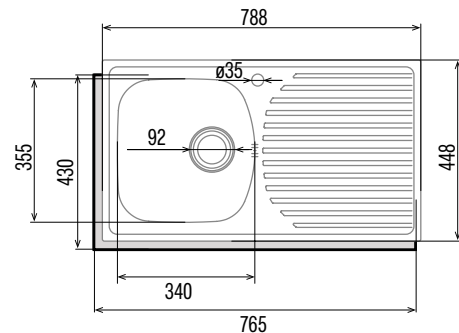
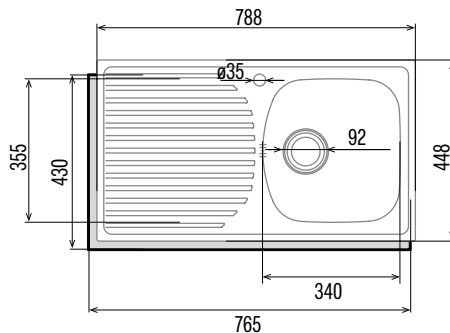
CDS-1 ED
Cod. **02606402** EAN **8422248108980**



- **Cubeta cuadrada con escurridor**
- **Reversible** (Modelo CDS-1REV)
- Instalación en mueble de 45cm
- Dimensiones: 88 x 45 cm
- Profundidad de la cubeta 15cm
- **Base con fondo absorbente**
- Acero inoxidable AISI 304 18/10
- Válvula canasta 3 1/2"
- Grosor 0,5mm
- **Accesorios:**
 - Cinta de estanqueidad
 - Grapas de fijación
 - Tubo rebosadero
 - Sifón

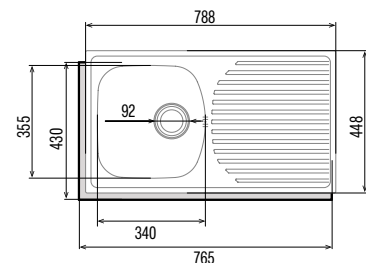


- **Cubeta cuadrada con escurridor**
- **Reversible** (Modelo CDS-1REV)
- Instalación en mueble de 45cm
- Dimensiones: 88 x 45 cm
- Profundidad de la cubeta 15cm
- **Base con fondo absorbente**
- Acero inoxidable AISI 304 18/10
- Válvula canasta 3 1/2"
- Grosor 0,5mm
- **Accesorios:**
 - Cinta de estanqueidad
 - Grapas de fijación
 - Tubo rebosadero
 - Sifón



CDS-1 REV
Cod. **02606400** EAN **8422248074421**

NEW



FREGADEROS **SOBRE ENCIMERA**



C-2 AG

Cod. **02607102** EAN **8422248109055**

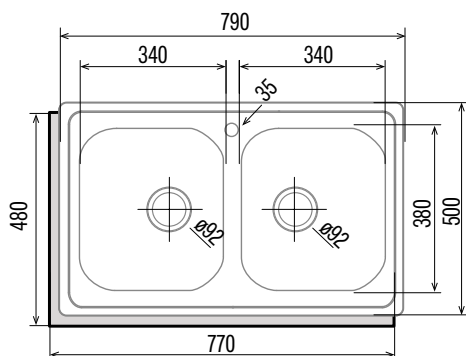


- **2 cubetas cuadradas**
- Instalación en mueble mínimo de 80cm
- Dimensiones: 79 x 50 cm
- **Profundidad de la cubeta 20cm**
- **Base con fondo absorbente**
- Acero inoxidable AISI 304 18/8
- Válvula canasta 3 1/2"
- Grosor 0,7mm

• **Accesorios:**

Cinta de estanqueidad
Grapas de fijación
Tubo rebosadero
Sifón

Incluye tapa inox para agujero en caso de que el grifo sea de instalación en encimera o pared



RD-1 REV

Cod. **02603300** EAN **8422248074414**

NEW

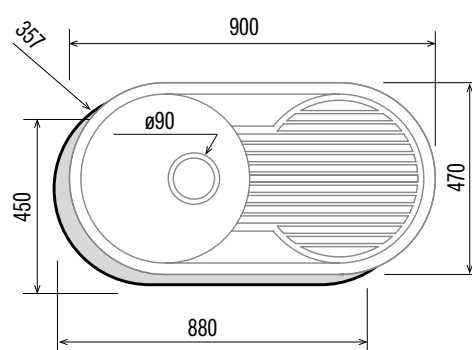


- **Cubeta redonda con escurridor**

- Instalación en mueble de 45cm
- Dimensiones: 90 x 47 cm
- Profundidad de la cubeta 15cm
- **Base con fondo absorbente**
- Acero inoxidable AISI 304 18/10
- Válvula canasta 3 1/2"
- Grosor 0,5mm

• **Accesorios:**

Cinta de estanqueidad
Grapas de fijación
Tubo rebosadero
Sifón



FREGADEROS **SOBRE ENCIMERA**



R-2 AG
Cod. **02604209** EAN **8422248043151**

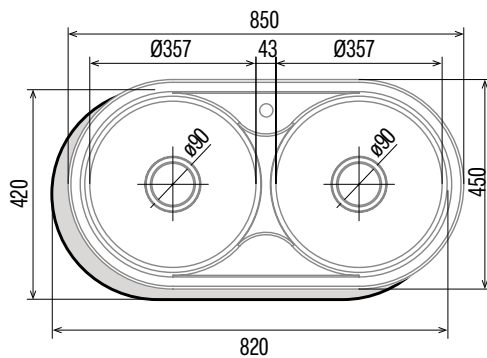


- **2 cubetas redondas**
- Instalación en mueble de 90cm
- Dimensiones: 85 x 45 cm
- Profundidad de la cubeta 18cm
- **Base con fondo absorbente**
- Acero inoxidable AISI 304 18/8
- Válvula canasta 3 1/2"
- Grosor 0,8mm

• **Accesorios:**

Cinta de estanqueidad
Grapas de fijación
Tubo rebosadero
Sifón

Incluye tapa inox para agujero en caso de que el grifo sea de instalación en encimera o pared



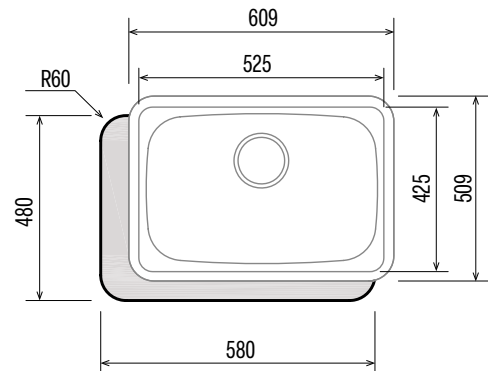
CSS60-1
Cod. **02612300** EAN **8422248074377**



- **Cubeta cuadrada**
- Instalación en mueble de 60cm
- Dimensiones: 60,9 x 50,9 cm
- Profundidad de la cubeta 15cm
- **Base con fondo absorbente**
- Acero inoxidable AISI 304 18/8
- Válvula canasta 3 1/2"
- Grosor 0,7mm

• **Accesorios:**

Cinta de estanqueidad
Grapas de fijación
Tubo rebosadero
Sifón



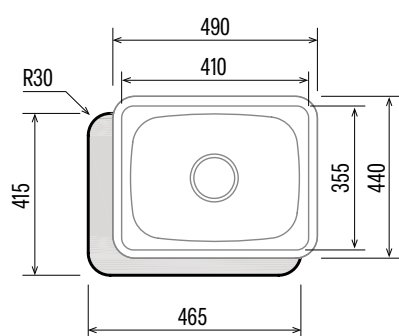
FREGADEROS **SOBRE ENCIMERA**



CSS-1
Cod. **02612400** EAN **8422248074384**



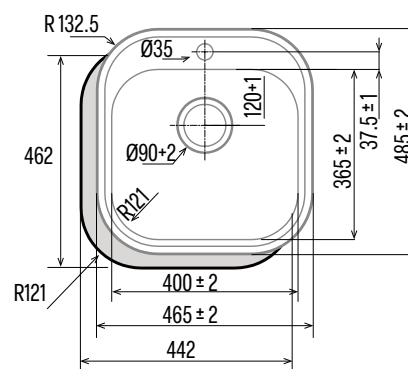
- **Cubeta cuadrada**
- Instalación en mueble de 50cm
- Dimensiones: 49 x 44 cm
- Profundidad de la cubeta 15cm
- **Base con fondo absorbente**
- Acero inoxidable AISI 304 18/8
- Válvula canasta 3 1/2"
- Grosor 0,7mm
- **Accesorios:**
Cinta de estanqueidad
Grapas de fijación
Tubo rebosadero
Sifón



CS-1
Cod. **02612101** EAN **8422248055338**



- **Cubeta cuadrada**
- Instalación en mueble de 45cm
- Dimensiones: 46,5 x 48,5 cm
- Profundidad de la cubeta 16,5cm
- **Base con fondo absorbente**
- Acero inoxidable AISI 304 18/8
- Válvula canasta 3 1/2"
- Grosor 0,8mm
- **Accesorios:**
Cinta de estanqueidad
Grapas de fijación
Tubo rebosadero
Sifón





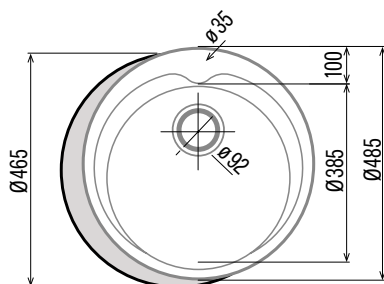
FREGADEROS **SOBRE ENCIMERA**



RS-1
Cod. **02602100** EAN **8422248108997**



- **Cubeta cuadrada de radio 10mm**
- Instalación en mueble de 60cm
- Dimensiones: \varnothing 48,5 cm
- **Profundidad de la cubeta 20cm**
- **Base con fondo absorbente**
- **Recubrimiento anticondensación**
- Acero inoxidable AISI 304 18/8
- Válvula canasta 3 1/2" oculta
- **Grosor 0,7mm**
- **Accesorios:**
 - Cinta de estanqueidad
 - Grapas de fijación
 - Tubo rebosadero
 - Sifón



GRIFOS



CPA
Cod. **02507400** EAN **8422248107938**

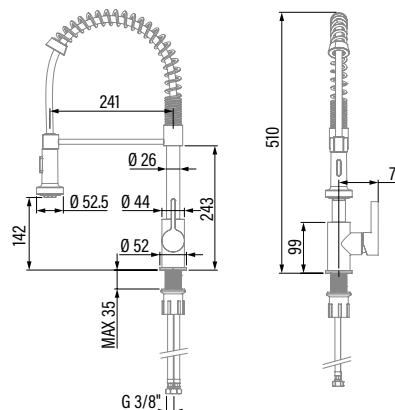
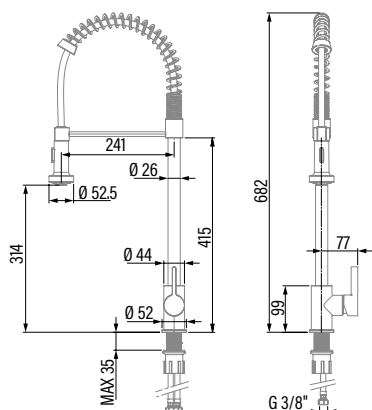


- Grifo monomando pescadera en Latón
- **Cartucho cerámico**
- **Apertura en frío**
- Caño extraíble
- Caño giratorio 360°
- **Aireador anticalcáreo con reductor de caudal**
- Caudal caño / ducha a 3 bar: 5/7 l/min
- Acabado cromado
- Conexiones flexibles M10x1x3/8" en Acero Inoxidable certificadas
- triángulo estabilizador

CPB
Cod. **02506400** EAN **8422248107914**



- Grifo monomando pescadera en Latón
- **Cartucho cerámico**
- **Apertura en frío**
- Caño extraíble
- Caño giratorio 360°
- **Aireador anticalcáreo con reductor de caudal**
- Caudal caño / ducha a 3 bar: 5/7 l/min
- Acabado cromado
- Conexiones flexibles M10x1x3/8" en Acero Inoxidable certificadas
- triángulo estabilizador





GRIFOS



XPB

Cod. **02506300** EAN **8422248107921**



- Grifo monomando pescadera en Acero Inoxidable 304
- **Cartucho cerámico**
- **Apertura en frío**
- Caño extraíble
- Caño giratorio 360°
- **Aireador anticalcáreo con reductor de caudal**
- Caudal caño / ducha a 3 bar: 5/7 l/min
- Acabado satinado
- Sin Plomo
- Conexiones flexibles M10x1x3/8" en Acero Inoxidable certificadas

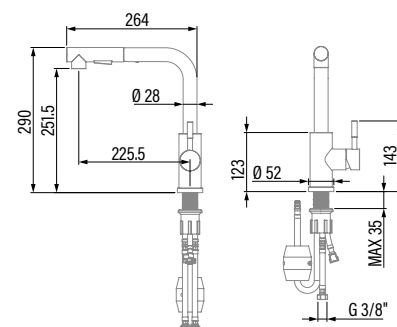
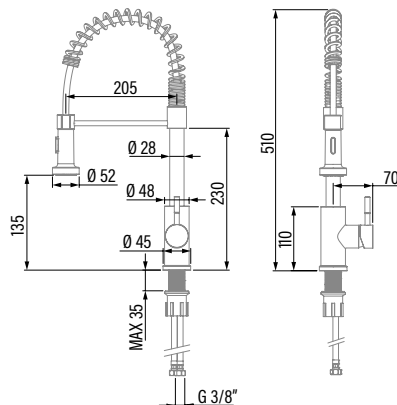


XSE

Cod. **02500301** EAN **8422248107907**



- Grifo monomando caño alto en Acero Inoxidable 304
- **Cartucho cerámico**
- **Apertura en frío**
- Caño extraíble
- Caño giratorio 360°
- **Aireador anticalcáreo con reductor de caudal**
- Caudal a 3 bar: 5 l/min
- Acabado satinado
- Sin Plomo
- Conexiones flexibles M10x1x3/8" en Acero Inoxidable certificadas



GRIFOS



CSE

Cod. **02500401** EAN **8422248107891**



- Grifo monomando caño alto extraíble en Latón
- **Cartucho cerámico**
- **Apertura en frío**
- Caño extraíble
- Caño giratorio 360°
- **Aireador anticalcáreo con reductor de caudal**
- Caudal a 3 bar: 5 l/min
- Acabado Cromado
- Conexiones flexibles M10x1x3/8" en Acero Inoxidable certificadas



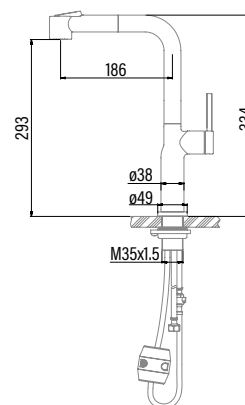
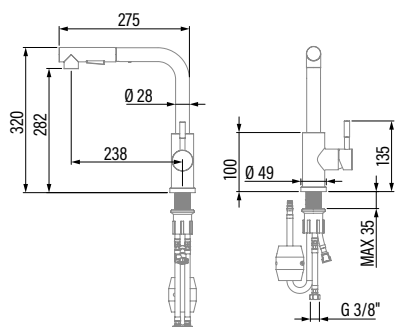
BSE

Cod. **02500601** EAN **8422248355308**

NEW



- Grifo monomando caño alto extraíble en negro mate
- **Cartucho cerámico**
- **Apertura en frío**
- Caño extraíble
- Caño giratorio 360°
- **Aireador anticalcáreo con reductor de caudal**
- Caudal caño / ducha a 3 bar: 5/5 l/min
- Acabado negro
- Conexiones flexibles M10x1x3/8" en Acero Inoxidable certificadas





GRIFOS

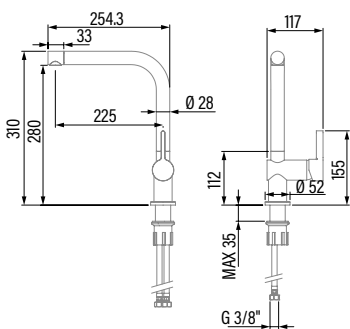


CSA

Cod. **02500400** EAN **8422248107884**



- Grifo monomando caño alto en Latón
- **Cartucho cerámico**
- **Apertura en frío**
- Caño giratorio 360°
- **Aireador anticalcáreo con reductor de caudal**
- Caudal a 3 bar: 5 l/min
- Acabado Cromado
- Conexiones flexibles M10x1x3/8" en Acero Inoxidable certificadas

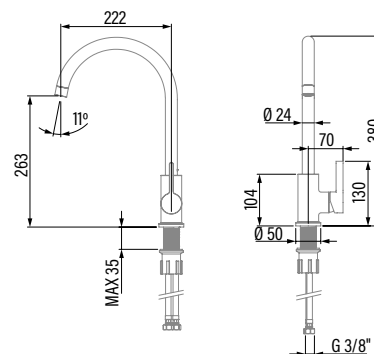


CMA

Cod. **02503400** EAN **8422248107877**



- Grifo monomando caño alto en Latón
- **Cartucho cerámico**
- **Apertura en frío**
- Caño giratorio 360°
- **Aireador anticalcáreo con reductor de caudal**
- Caudal a 3 bar: 5 l/min
- Acabado Cromado
- Conexiones flexibles M10x1x3/8" en Acero Inoxidable certificadas
- Triángulo estabilizador



GRIFOS



CBA
Cod. **02502400** EAN **8422248107860**



- Grifo monomando caño alto en Latón
- **Cartucho cerámico**
- Caño giratorio 360°
- **Aireador anticalcáreo con reductor de caudal**
- Caudal a 3 bar: 5 l/min
- Acabado Cromado
- Conexiones flexibles M10x1x3/8" en Acero Inoxidable certificadas



CBB
Cod. **02501400** EAN **8422248107778**



- Grifo monomando caño bajo en Latón
- **Cartucho cerámico**
- Caño giratorio 360°
- **Aireador anticalcáreo con reductor de caudal**
- Caudal a 3 bar: 5 l/min
- Acabado Cromado
- Conexiones flexibles M10x1x3/8" en Acero Inoxidable certificadas

